

Series SOS

Code No. **55/1**
कोड नं.

Roll No.

--	--	--	--	--	--	--	--

रोल नं.

Candidates must write the Code on the title page of the answer-book.
परीक्षार्थी कोड को उत्तर-पुस्तिका के मुख-पृष्ठ पर अवश्य लिखें ।

- Please check that this question paper contains **15** printed pages.
- Code number given on the right hand side of the question paper should be written on the title page of the answer-book by the candidate.
- Please check that this question paper contains **30** questions.
- **Please write down the Serial Number of the question before attempting it.**
- 15 minutes time has been allotted to read this question paper. The question paper will be distributed at 10.15 a.m. From 10.15 a.m. to 10.30 a.m., the students will read the question paper only and will not write any answer on the answer script during this period.
- कृपया जाँच कर लें कि इस प्रश्न-पत्र में मुद्रित पृष्ठ **15** हैं ।
- प्रश्न-पत्र में दाहिने हाथ की ओर दिए गए कोड नम्बर को छात्र उत्तर-पुस्तिका के मुख-पृष्ठ पर लिखें ।
- कृपया जाँच कर लें कि इस प्रश्न-पत्र में **30** प्रश्न हैं ।
- कृपया प्रश्न का उत्तर लिखना शुरू करने से पहले, प्रश्न का क्रमांक अवश्य लिखें ।
- इस प्रश्न-पत्र को पढ़ने के लिए 15 मिनट का समय दिया गया है । प्रश्न-पत्र का वितरण पूर्वाह्न में 10.15 बजे किया जाएगा । 10.15 बजे से 10.30 बजे तक छात्र केवल प्रश्न-पत्र को पढ़ेंगे और इस अवधि के दौरान वे उत्तर-पुस्तिका पर कोई उत्तर नहीं लिखेंगे ।

PHYSICS (Theory)
भौतिक विज्ञान (सैद्धान्तिक)

Time allowed : 3 hours

Maximum Marks : 70

निर्धारित समय : 3 घण्टे

अधिकतम अंक : 70

55/1

1

P.T.O.

marks will be all three questions of five marks each. You have to

- (v) Use of calculators is **not** permitted. However, you may use log tables if necessary.
- (vi) You may use the following values of physical constants wherever necessary :

$$c = 3 \times 10^8 \text{ m/s}$$

$$h = 6.63 \times 10^{-34} \text{ Js}$$

$$e = 1.6 \times 10^{-19} \text{ C}$$

$$\mu_0 = 4\pi \times 10^{-7} \text{ T m A}^{-1}$$

$$\frac{1}{4\pi\epsilon_0} = 9 \times 10^9 \text{ N m}^2 \text{ C}^{-2}$$

$$m_e = 9.1 \times 10^{-31} \text{ kg}$$

सामान्य निर्देश :

- (i) सभी प्रश्न अनिवार्य हैं ।
- (ii) इस प्रश्न-पत्र में कुल **30** प्रश्न हैं । प्रश्न **1** से **8** तक के प्रश्न अति-लघुउत्तरीय प्रश्न हैं और प्रत्येक एक अंक का है ।
- (iii) प्रश्न **9** से **18** में प्रत्येक प्रश्न दो अंक का है, प्रश्न **19** से **27** में प्रत्येक प्रश्न तीन अंक का है तथा प्रश्न **28** से **30** में प्रत्येक प्रश्न पाँच अंक का है ।
- (iv) प्रश्न-पत्र में समग्र पर कोई विकल्प नहीं है । तथापि, दो अंकों वाले एक प्रश्न में, तीन अंकों वाले एक प्रश्न में और पाँच अंकों वाले तीनों प्रश्नों में आन्तरिक चयन प्रदान किया गया है । ऐसे प्रश्नों में आपको दिये गये चयन में से केवल एक प्रश्न ही करना है ।

- (v) कैलकुलेटर के उपयोग की अनुमति नहीं है । तथापि यदि आवश्यक हो तो आप लघुगणकीय सारणी का प्रयोग कर सकते हैं ।
- (vi) जहाँ आवश्यक हो आप निम्नलिखित भौतिक नियतांकों के मानों का उपयोग कर सकते हैं :

$$c = 3 \times 10^8 \text{ m/s}$$

$$h = 6.63 \times 10^{-34} \text{ Js}$$

$$e = 1.6 \times 10^{-19} \text{ C}$$

$$\mu_0 = 4\pi \times 10^{-7} \text{ T m A}^{-1}$$

$$\frac{1}{4\pi\epsilon_0} = 9 \times 10^9 \text{ N m}^2 \text{ C}^{-2}$$

$$m_e = 9.1 \times 10^{-31} \text{ kg}$$

1. Define electric dipole moment. Write its S.I. unit. 1

विद्युत् द्विध्रुव आघूर्ण की परिभाषा लिखिए । इसका एस.आई. (S.I.) मात्रक लिखिए ।

2. Where on the surface of Earth is the angle of dip 90° ? 1

पृथ्वी की सतह (भू-पृष्ठ) पर नति कोण का मान 90° कहाँ पर होता है ?

3. A hollow metal sphere of radius 5 cm is charged such that the potential on its surface is 10 V. What is the potential at the centre of the sphere ? 1

धातु के 5 cm त्रिज्या के एक खोखले गोले को इतना आवेशित किया गया है कि उसके पृष्ठ का विभव 10 V हो जाता है । इस गोले के केन्द्र पर विभव कितना होगा ?

4. How are radio waves produced ? 1

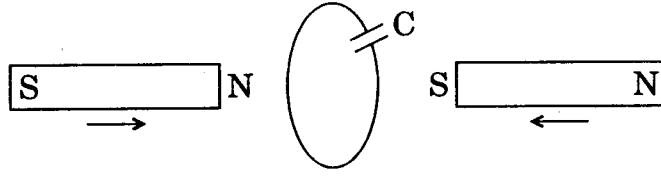
रेडियो तरंगें कैसे उत्पन्न होती हैं ?

5. Write any two characteristic properties of nuclear force. 1

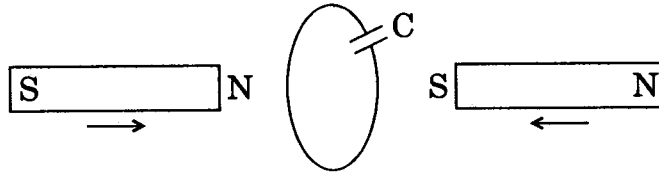
नाभिकीय बल के कोई दो लाक्षणिक गुण लिखिए ।

6. Two bar magnets are quickly moved towards a metallic loop connected across a capacitor 'C' as shown in the figure. Predict the polarity of the capacitor.

1



चित्र में दर्शाए गए अनुसार दो दंड चुम्बकों को, धातु के एक ऐसे पाश (लूप) की ओर शीघ्रता से ले जाया जाता है, जो एक संधारित्र 'C' से संयोजित (जुड़ा) है। संधारित्र की ध्रुवता का अनुमान लगाइए।



7. What happens to the width of depletion layer of a p-n junction when it is (i) forward biased, (ii) reverse biased ?

1

किसी p-n संधि की हासी परत की चौड़ाई (मोटाई) पर क्या प्रभाव होता है, जब p-n संधि (i) अग्रदिशिक बायसित हो, (ii) पश्चदिशिक बायसित हो ?

8. Define the term 'stopping potential' in relation to photoelectric effect.

1

प्रकाश-विद्युत् प्रभाव के सन्दर्भ में 'निरोधी विभव' पद की परिभाषा लिखिए।

9. A thin straight infinitely long conducting wire having charge density λ is enclosed by a cylindrical surface of radius r and length l , its axis coinciding with the length of the wire. Find the expression for the electric flux through the surface of the cylinder.

2

त्रिज्या r तथा लम्बाई l के एक बेलनाकार पृष्ठ (सतह) में, λ आवेश घनत्व तथा अनन्त लम्बाई का एक पतला, सीधा चालक तार परिवद्ध है। बेलनाकार पृष्ठ की अक्ष, तार की लम्बाई की संपाती है। बेलनाकार पृष्ठ से विद्युत् फ्लक्स के लिए एक व्यंजक ज्ञात कीजिए।

10. Plot a graph showing the variation of coulomb force (F) versus $\left(\frac{1}{r^2}\right)$, where r is the distance between the two charges of each pair of charges : (1 μ C, 2 μ C) and (2 μ C, -3 μ C). Interpret the graphs obtained. 2

आवेशों के दो युग्मों, (1 μ C, 2 μ C) और (2 μ C, -3 μ C) के लिए कूलॉम बल (F) का $\left(\frac{1}{r^2}\right)$ के साथ परिवर्तन दिखाने के लिए आलेख (ग्राफ) बनाइए। दोनों ही युग्मों में दो आवेशों के बीच की दूरी r है। प्राप्त आलेखों (ग्राफों) की व्याख्या कीजिए।

11. Write the expression for Lorentz magnetic force on a particle of charge 'q' moving with velocity \vec{v} in a magnetic field \vec{B} . Show that no work is done by this force on the charged particle. 2

OR

A steady current (I_1) flows through a long straight wire. Another wire carrying steady current (I_2) in the same direction is kept close and parallel to the first wire. Show with the help of a diagram how the magnetic field due to the current I_1 exerts a magnetic force on the second wire. Write the expression for this force. 2

\vec{B} चुम्बकीय क्षेत्र में \vec{v} वेग से गति करते हुए 'q' आवेश के किसी कण पर लगने वाले लॉरेंज चुम्बकीय बल के लिए व्यंजक लिखिए। प्रदर्शित कीजिए कि इस बल द्वारा आवेशित कण पर कोई कार्य नहीं किया जाता है।

अथवा

किसी लम्बे सीधे तार से एक स्थिर विद्युत् धारा (I_1) प्रवाहित हो रही है। इस तार के पास और इसके समान्तर, एक अन्य तार रखा गया है, जिससे I_2 स्थिर विद्युत् धारा, I_1 की ही दिशा में प्रवाहित हो रही है। एक आरेख (चित्र) की सहायता से दर्शाइए कि किस प्रकार, धारा I_1 के कारण चुम्बकीय क्षेत्र से, दूसरे तार पर एक चुम्बकीय बल लगता है। इस बल के लिए व्यंजक लिखिए।

12. What are eddy currents? Write any two applications of eddy currents. 2

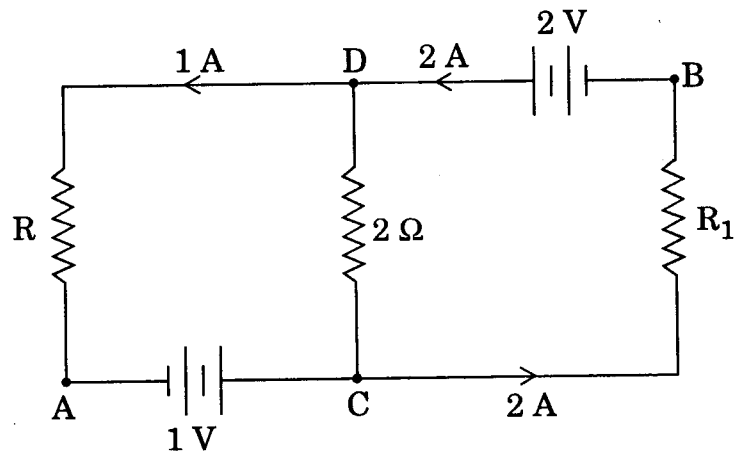
भँवर धाराएँ क्या होती हैं? भँवर धाराओं के कोई दो अनुप्रयोग लिखिए।

13. What is sky wave communication ? Why is this mode of propagation restricted to the frequencies only upto few MHz ?

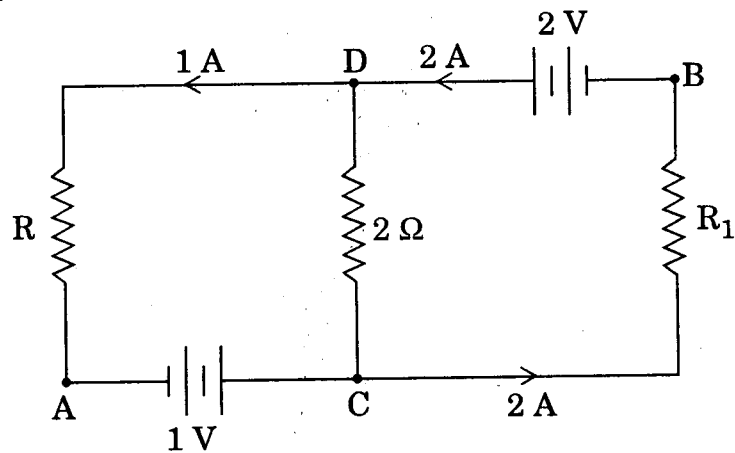
6.

व्योम-तरंग संचरण से क्या तात्पर्य है ? इस विधि से संचरण कुछ MHz की आवृत्तियों तक ही क्यों सीमित होता है ?

14. In the given circuit, assuming point A to be at zero potential, use Kirchoff's rules to determine the potential at point B.



दिए गए परिपथ में, यह मानते हुए कि बिन्दु A पर विभव शून्य है, किरखोफ़ के नियमों के उपयोग द्वारा, बिन्दु B पर विभव ज्ञात कीजिए ।



15. A parallel plate capacitor is being charged by a time varying current. Explain briefly how Ampere's circuital law is generalized to incorporate the effect due to the displacement current.

एक समान्तर प्लेट संधारित्र को समय के साथ परिवर्ती धारा से आवेशित किया जा रहा है । संक्षेप में स्पष्ट कीजिए कि विस्थापन धारा के कारण उत्पन्न प्रभाव का समावेशन करने के लिए, किस प्रकार ऐम्पियर के परिपथीय नियम का व्यापकीकरण किया जाता है ।

Net capacitance of three identical capacitors in series is $1 \mu\text{F}$. What will be their net capacitance if connected in parallel ?

Find the ratio of energy stored in the two configurations if they are both connected to the same source.

तीन सर्वसम (एक-जैसे) संधारित्रों को श्रेणीक्रम में संयोजित करने (जोड़ने) पर उनकी तुल्य (कुल) धारिता $1 \mu\text{F}$ है। यदि उन्हें पार्श्वक्रम (समान्तर क्रम) में संयोजित किया (जोड़ा) जाए, तो उनकी कुल धारिता कितनी होगी ?

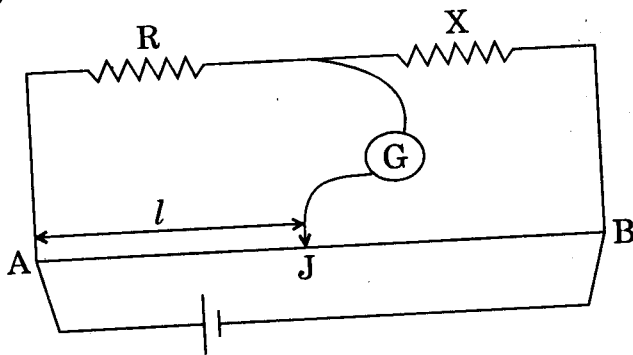
यदि दोनों दशाओं (संयोजनों) में संधारित्रों को एक ही स्रोत से जोड़ा जाए, तो इन दो प्रकार के संयोजनों में संचित ऊर्जा का अनुपात ज्ञात कीजिए।

Using the curve for the binding energy per nucleon as a function of mass number A , state clearly how the release in energy in the processes of nuclear fission and nuclear fusion can be explained.

द्रव्यमान संख्या A के फलन के रूप में, प्रति न्यूक्लिऑन बंधन ऊर्जा को दर्शाने वाले वक्र के उपयोग से, नाभिकीय विखंडन और नाभिकीय संलयन प्रक्रमों में ऊर्जा विमुक्त होने की व्याख्या कैसे की जा सकती है ? स्पष्ट कीजिए।

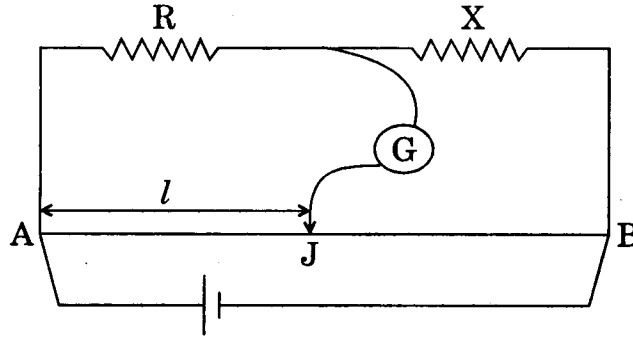
In the meter bridge experiment, balance point was observed at J with $AJ = l$.

- The values of R and X were doubled and then interchanged. What would be the new position of balance point ?
- If the galvanometer and battery are interchanged at the balance position, how will the balance point get affected ?



मीटर ब्रिज (सेतु) के एक प्रयोग में, अविक्षेप बिन्दु (संतुलन बिन्दु) J पर पाया गया, और $AJ = l$.

- (i) R और X के मानों को दुगुना कर उनको आपस में बदल दिया गया, तो अविक्षेप बिन्दु की नई स्थिति कहाँ होगी ?
- (ii) यदि अविक्षेप बिन्दु प्राप्त होने पर गैल्वेनोमीटर और बैटरी की स्थितियाँ आपस में बदल दी जाएँ तो अविक्षेप बिन्दु पर क्या प्रभाव पड़ेगा ?



19. A convex lens made up of glass of refractive index 1.5 is dipped, in turn, in (i) a medium of refractive index 1.65, (ii) a medium of refractive index 1.33.

- (a) Will it behave as a converging or a diverging lens in the two cases ?
- (b) How will its focal length change in the two media ?

3

अपवर्तनांक 1.5 के काँच के एक उत्तल लेंस को क्रमशः (i) 1.65 अपवर्तनांक के माध्यम, (ii) 1.33 अपवर्तनांक के माध्यम में डुबोया गया ।

- (a) इन दो दशाओं में यह लेंस अभिसारी लेंस की भाँति कार्य करेगा या अपसारी लेंस की भाँति ?
- (b) इन दो माध्यमों में लेंस की फोकस दूरी में किस प्रकार परिवर्तन होगा ?

20. Draw a plot showing the variation of photoelectric current with collector plate potential for two different frequencies, $\nu_1 > \nu_2$, of incident radiation having the same intensity. In which case will the stopping potential be higher ? Justify your answer.

3

समान तीव्रता और ν_1 तथा ν_2 आवृत्ति ($\nu_1 > \nu_2$) के दो आपतित विकिरणों के लिए, संग्राहक पट्टिका (प्लेट) विभव के साथ, प्रकाश-विद्युत् धारा के परिवर्तन को दिखाने के लिए ग्राफ (वक्र) बनाइए। किस दशा में निरोधी विभव का मान अधिक होगा ? अपने उत्तर के समर्थन में कारण (तर्क) लिखिए।

21. Write briefly any two factors which demonstrate the need for modulating a signal.

Draw a suitable diagram to show amplitude modulation using a sinusoidal signal as the modulating signal.

3

किसी संकेत (सिग्नल) को माडुलन की आवश्यकता क्यों होती है, इसे दर्शाने के लिए संक्षेप में कोई दो कारक (कारण) लिखिए।

आयाम माडुलन को दर्शाने के लिए एक उपयुक्त आरेख बनाइए, जिसमें ज्यावक्रीय सिग्नल का उपयोग माडुलन सिग्नल की भाँति किया गया हो।

22. Use the mirror equation to show that

- (a) an object placed between f and $2f$ of a concave mirror produces a real image beyond $2f$.
(b) a convex mirror always produces a virtual image independent of the location of the object.
(c) an object placed between the pole and focus of a concave mirror produces a virtual and enlarged image.

3

दर्पण समीकरण का उपयोग करते हुए दर्शाइए कि

- (a) अवतल दर्पण के f और $2f$ के बीच रखी वस्तु का प्रतिबिम्ब, $2f$ से आगे (परे) और वास्तविक होता है।
(b) उत्तल दर्पण सदैव आभासी प्रतिबिम्ब बनाता है, वस्तु कहीं पर भी हो।
(c) अवतल दर्पण के ध्रुव और फोकस के बीच रखी वस्तु का प्रतिबिम्ब आभासी और आवर्धित होता है।

23. Draw a labelled diagram of a full wave rectifier circuit. State its working principle. Show the input-output waveforms. 3

पूर्ण तरंग दिष्टकारी परिपथ का एक नामांकित आरेख बनाइए। इसका कार्यकारी सिद्धान्त लिखिए। निवेशी और निर्गत तरंग-रूपों को दर्शाइए।

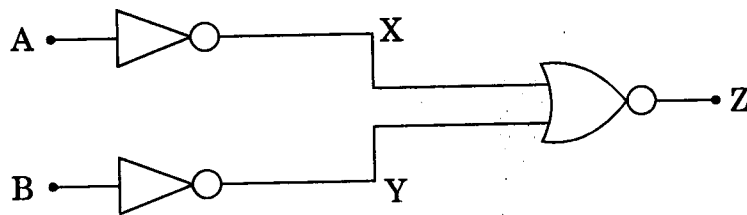
24. (a) Using de Broglie's hypothesis, explain with the help of a suitable diagram, Bohr's second postulate of quantization of energy levels in a hydrogen atom.

- (b) The ground state energy of hydrogen atom is -13.6 eV . What are the kinetic and potential energies of the electron in this state? 3

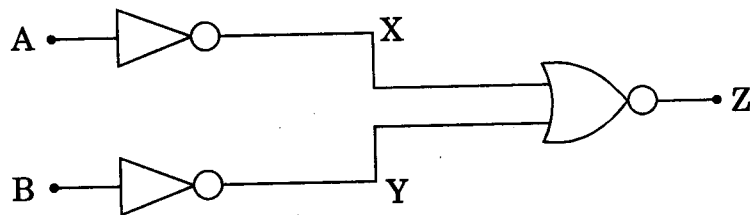
- (a) दे ब्रॉग्ली की परिकल्पना के उपयोग से, हाइड्रोजन परमाणु में ऊर्जा स्तर के क्वान्टम सम्बन्धी बोर के दूसरे अभिगृहीत को, उपयुक्त आरेख (चित्र) की सहायता से स्पष्ट कीजिए।

- (b) हाइड्रोजन परमाणु की निम्नतम अवस्था ऊर्जा -13.6 eV होती है। इस अवस्था में इलेक्ट्रॉन की गतिज और स्थितिज ऊर्जाएँ कितनी होती हैं ?

25. You are given a circuit below. Write its truth table. Hence, identify the logic operation carried out by this circuit. Draw the logic symbol of the gate it corresponds to. 3



नीचे दिए गए परिपथ के लिए सत्यमान सारणी बनाइए। इससे इस परिपथ द्वारा की जाने वाली तर्क प्रचालनों (संक्रियाओं) की पहचान कीजिए। इसके संगत गेट का तर्क प्रतीक बनाइए।



26. A compound microscope uses an objective lens of focal length 4 cm and eyepiece lens of focal length 10 cm. An object is placed at 6 cm from the objective lens. Calculate the magnifying power of the compound microscope. Also calculate the length of the microscope. 3

OR

A giant refracting telescope at an observatory has an objective lens of focal length 15 m. If an eyepiece lens of focal length 1.0 cm is used, find the angular magnification of the telescope.

If this telescope is used to view the moon, what is the diameter of the image of the moon formed by the objective lens? The diameter of the moon is 3.42×10^6 m and the radius of the lunar orbit is 3.8×10^8 m. 3

किसी संयुक्त सूक्ष्मदर्शी के अभिदृश्यक लेंस और नेत्रिका लेंस की फोकस दूरियाँ क्रमशः 4 cm और 10 cm हैं। एक वस्तु को अभिदृश्यक लेंस से 6 cm दूर रखा जाता है। इस संयुक्त सूक्ष्मदर्शी की आवर्धन क्षमता और इसकी लम्बाई भी ज्ञात कीजिए।

अथवा

किसी वेधशाला में एक विशाल परावर्ती दूरदर्शक के अभिदृश्यक लेंस की फोकस दूरी 15 m है। यदि इसमें 1.0 cm फोकस दूरी की नेत्रिका लेंस का उपयोग किया जाए, तो इस दूरदर्शक का कोणीय आवर्धन कितना होगा?

यदि इस दूरदर्शक से चन्द्रमा को देखा जाए, तो इसके अभिदृश्यक लेंस द्वारा बने चन्द्रमा के प्रतिबिम्ब का व्यास कितना होगा? चन्द्रमा का व्यास 3.42×10^6 m है और चन्द्रमा की कक्षा की त्रिज्या 3.8×10^8 m है।

27. Two heating elements of resistances R_1 and R_2 when operated at a constant supply of voltage, V , consume powers P_1 and P_2 respectively. Deduce the expressions for the power of their combination when they are, in turn, connected in (i) series and (ii) parallel across the same voltage supply.

3

R_1 तथा R_2 प्रतिरोध के दो तापन अवयव, स्थिर (अपरिवर्ती) वोल्टता V के एक विद्युत् स्रोत से संयोजित होने पर, क्रमशः P_1 और P_2 शक्ति व्यय करते हैं। यदि इनको उसी विद्युत् स्रोत से क्रमशः (i) श्रेणीक्रम में तथा (ii) पार्श्वक्रम (समान्तर) में, संयोजित किया (जोड़ा) जाए, तो दोनों संयोजनों (दशाओं) में व्यय शक्ति के लिए व्यंजक व्युत्पन्न कीजिए।

28. (a) State the principle of the working of a moving coil galvanometer, giving its labelled diagram.
- (b) "Increasing the current sensitivity of a galvanometer may not necessarily increase its voltage sensitivity." Justify this statement.
- (c) Outline the necessary steps to convert a galvanometer of resistance R_G into an ammeter of a given range.

5

OR

- (a) Using Ampere's circuital law, obtain the expression for the magnetic field due to a long solenoid at a point inside the solenoid on its axis.
- (b) In what respect is a toroid different from a solenoid? Draw and compare the pattern of the magnetic field lines in the two cases.
- (c) How is the magnetic field inside a given solenoid made strong?

5

- (a) चल कुंडली धारामापी (गैल्वेनोमीटर) किस सिद्धान्त पर कार्य करता है, लिखिए और उसका एक नामांकित आरेख बनाइए।
- (b) "किसी गैल्वेनोमीटर की धारा-सुग्राहिता को बढ़ाने पर उसकी वोल्टता-सुग्राहिता का भी बढ़ना आवश्यक नहीं है।" इस कथन के समर्थन में तर्क (कारण) लिखिए।

- (c) R_G प्रतिरोध के किसी गैल्वेनोमीटर को किसी दिए गए (नियत) परिसर के ऐमीटर में परिवर्तित करने के लिए आवश्यक चरणों को लिखिए ।

अथवा

- (a) ऐम्पियर के परिपथीय नियम के उपयोग से, एक लम्बी परिनालिका के भीतर, उसकी अक्ष के किसी बिन्दु पर, चुम्बकीय क्षेत्र के लिए, एक व्यंजक प्राप्त कीजिए ।
- (b) किसी परिनालिका से एक टोरोइड किस प्रकार भिन्न होता है ? इन दोनों के लिए चुम्बकीय क्षेत्र रेखाओं का पैटर्न बनाकर उनकी तुलना कीजिए ।
- (c) किसी दी गई परिनालिका के भीतर चुम्बकीय क्षेत्र को अधिक प्रबल कैसे बनाया जाता है ?

29. State the working of a.c. generator with the help of a labelled diagram.

The coil of an a.c. generator having N turns, each of area A , is rotated with a constant angular velocity ω . Deduce the expression for the alternating e.m.f. generated in the coil.

What is the source of energy generation in this device ?

5

OR

- (a) Show that in an a.c. circuit containing a pure inductor, the voltage is ahead of current by $\pi/2$ in phase.
- (b) A horizontal straight wire of length L extending from east to west is falling with speed v at right angles to the horizontal component of Earth's magnetic field B .
- (i) Write the expression for the instantaneous value of the e.m.f. induced in the wire.
- (ii) What is the direction of the e.m.f. ?
- (iii) Which end of the wire is at the higher potential ?

5

एक नामांकित आरेख की सहायता से वर्णन कीजिए कि प्रत्यावर्ती धारा (a.c.) जनित्र कैसे कार्य करता है ।

किसी प्रत्यावर्ती धारा जनित्र की कुंडली में N फेरे हैं । प्रत्येक का क्षेत्रफल A है । कुंडली एकसमान कोणीय वेग ω से घूर्णन कर रही है । इस कुंडली में उत्पन्न प्रत्यावर्ती विद्युत्-वाहक बल (ई.एम.एफ.) के लिए एक व्यंजक व्युत्पन्न कीजिए ।

इस युक्ति में ऊर्जा उत्पादन का स्रोत क्या है ?

अथवा

- (a) प्रदर्शित कीजिए कि विशुद्ध प्रेरक वाले किसी प्रत्यावर्ती धारा (a.c.) परिपथ में, वोल्टता फेज़ (कला) में विद्युत् धारा से $\pi/2$ आगे रहता है ।
- (b) लम्बाई L का, एक क्षैतिज सीधा तार, जो पूर्व-पश्चिम दिशा के अनुदिश है, पृथ्वी के चुम्बकीय क्षेत्र B के क्षैतिज घटक के लम्बवत् v वेग से गिर रहा है ।
- (i) इस तार में प्रेरित विद्युत्-वाहक बल (ई.एम.एफ.) के तात्क्षणिक मान के लिए व्यंजक लिखिए ।
- (ii) इस विद्युत्-वाहक बल (ई.एम.एफ.) की दिशा क्या होगी ?
- (iii) इस तार के किस सिरे पर विभव दूसरे सिरे से अधिक (उच्च) होगा ?

30. State the importance of coherent sources in the phenomenon of interference.

In Young's double slit experiment to produce interference pattern, obtain the conditions for constructive and destructive interference. Hence deduce the expression for the fringe width.

How does the fringe width get affected, if the entire experimental apparatus of Young is immersed in water ?

5

OR

- (a) State Huygens' principle. Using this principle explain how a diffraction pattern is obtained on a screen due to a narrow slit on which a narrow beam coming from a monochromatic source of light is incident normally.
- (b) Show that the angular width of the first diffraction fringe is half of that of the central fringe.
- (c) If a monochromatic source of light is replaced by white light, what change would you observe in the diffraction pattern ?

5

करण परिघटना में कला-संबद्ध स्रोतों का क्या महत्त्व है, लिखिए ।

के द्वि-झिरी प्रयोग में व्यतिकरण पैटर्न प्राप्त करने के लिए, संपोषी तथा विनाशी व्यतिकरण शर्तें प्राप्त कीजिए और इससे फ्रिंजों की चौड़ाई के लिए व्यंजक व्युत्पन्न (प्राप्त) कीजिए ।

यंग के प्रयोग के पूरे उपकरण को पानी में डुबो दिया जाए, तो फ्रिंज चौड़ाई कैसे प्रभावित होगी ?

अथवा

हाइगेन्स का सिद्धान्त क्या है, लिखिए । इस सिद्धान्त के उपयोग से यह स्पष्ट कीजिए कि जब किसी संकीर्ण (पतली) स्लिट (झिरी) पर, किसी एकवर्णी प्रकाश के स्रोत से आने वाला संकीर्ण किरणपुंज, लम्बवत् आपतित होता है, तो पर्दे पर विवर्तन पैटर्न कैसे बनता है ।

प्रदर्शित कीजिए कि प्रथम विवर्तन फ्रिंज की कोणीय चौड़ाई, केन्द्रीय फ्रिंज की कोणीय चौड़ाई की आधी ($1/2$) होती है ।

यदि एकवर्णी प्रकाश स्रोत के स्थान पर श्वेत प्रकाश स्रोत लिया जाए, तो विवर्तन पैटर्न में आपको क्या परिवर्तन दिखाई देगा ?

1

1

1

1

1

0.